

Centrale d'allarme ibrida 80 zone

Dotata di una porta Ethernet integrata, la centrale Scantronic 80HE di Grado 2 offre l'utilizzo della piattaforma SecureConnect senza costi aggiuntivi, per una gestione intelligente e una configurazione semplice utilizzando qualsiasi browser web. Semplice da installare, certificata EN50131 ed espandibile fino a 80 zone, questa centrale è perfetta per qualsiasi applicazione, sia domestica che commerciale. È fornita già configurata per l'utilizzo con i sistemi Scantronic Secure Radio (SSR).

I prodotti Scantronic Secure Radio (SSR) integrano sistemi di comunicazione bidirezionale all'avanguardia e crittografia del segnale avanzata e completa, per garantire i massimi livelli di cybersicurezza come dotazione standard. Gli aggiornamenti "over-the-air" mantengono i dispositivi aggiornati e pronti per sviluppi futuri, riducendo la necessità di manutenzione in loco. Inoltre, i tempi di risposta accelerati migliorano la durata della batteria e garantiscono una notifica rapida degli eventi, contribuendo a ridurre i falsi allarmi.



Opzioni di comunicazione multiple

La porta Ethernet integrata consente un cablaggio semplice e immediato. Il collegamento è possibile anche utilizzando i nostri moduli di comunicazione cloud, inclusi Wi-Fi, 4G o una combinazione tra 4G e Wi-Fi per una connettività bidirezionale. Massimizza il potenziale della connettività da remoto con un minimo sforzo di configurazione.

Eaton SecureConnect™ cloud e app

Controlla il tuo pannello su cloud in qualsiasi momento e da qualsiasi luogo, identificando i guasti da remoto in pochi secondi. Offri la massima tranquillità ai tuoi clienti grazie a un'app sicura per il controllo immediato dei loro sistemi e per la ricezione delle notifiche e degli allarmi direttamente sui loro dispositivi smart.

In breve...

- Include KEY-KPZ01
- 80 Zone (30 radio, 10 cablate | 40 espandibili)
- 80 utenti
- Espandibilità ibrida tramite EXP-2R/2R-MULTI/W10/PSU
- Ethernet / web server / tastiera virtuale
- Funzionalità zona perimetrale
- Aggiornamenti "over-the-air"
- Opzioni di comunicazione multiple: e-mail, notifiche push o segnalazione alla centrale operativa di vigilanza
- Controllo e comunicazione bidirezionale attraverso Scantronic Secure Radio (SSR)
- Compatibile sia con i dispositivi radio Scantronic tradizionali che con quelli futuri
- EN 50131 Grado 2

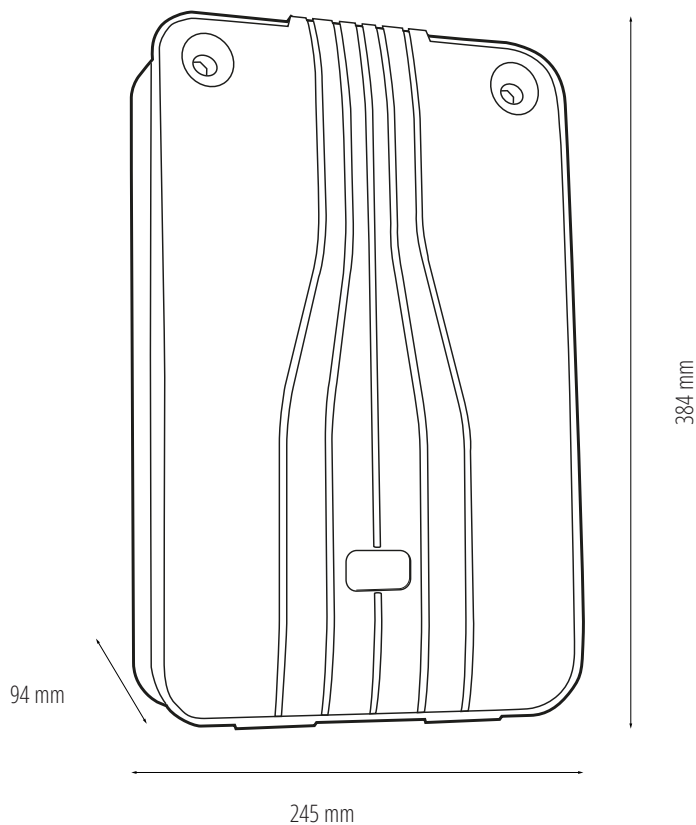
EATON

Powering Business Worldwide

Scantronic scheda tecnica prodotto

Caratteristiche del prodotto

Codice prodotto	PAN-80HE-KPZ
Conformità	EN50131-1:2006 + A3:2020 Grado 2 e classe ambientale II, EN50131-3:2009, EN50131-6:2017 + A1:2021, BS8243:2021, PD6662:2017, Direttiva UE sulle apparecchiature radio (RED)
Zone	30 radio e 10 cablate sulla scheda, espandibile a 80, tutte completamente programmabili
Numero totale di bus	Uno, collegabile con 20 dispositivi bus, (tastiere, moduli di espansione e alimentatori)
Numero di utenti	80 codici utenti - ciascuno con un codice PIN, rilevatore di prossimità, comando da remoto, o pulsante antipanico radio
Numero di uscite	2 uscite relè programmabili. Due uscite programmabili open collector da 500 mA. 12 uscite a corrente limitata per moduli di comunicazione plug-by e 10 uscite radio
Alimentazione	Conforme agli alimentatori di tipo A definiti dalla EN50131-6:2017 + A1:2021, potenza nominale in uscita 1A. Disponibile versione da 650mA per alimentazione ausiliaria
Batteria	Predisposto per una batteria tampone da 12V fino a 7Ah, ricaricabile al piombo, tipo gel
Temperature d'esercizio	Classe ambientale II. Testata da -10°C a 55°C @ 93% RH
Peso	2,2kg
Dimensioni (LxAxP)	384 x 245 x 94mm



Eaton
Electrical Sector
EMEA Route de la Longeraie 7
1110 Morges, Switzerland

Eaton Electrical Systems Ltd.
Llantarnam Park,
Cwmbran, NP44 3AW
Tel: +44 (0)1302 303 99

Tel: +44 (0)1594 545 400
Email: securitysales@eaton.com
Web: www.myscantronic.com

Eaton è un marchio registrato di Eaton Corporation.

Tutti gli altri marchi commerciali appartengono ai rispettivi proprietari.